

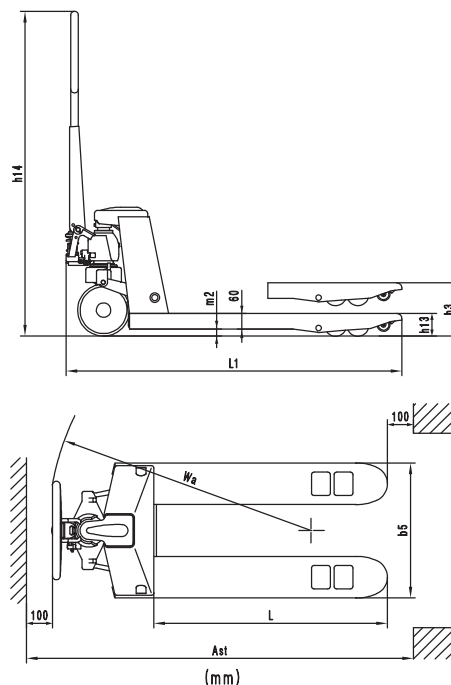
手动搬运车/特殊功能搬运车

Model: WB 5000Kg



» 产品特点

- 高可靠性，寿命长达5年；
- 负载物在600kg以下时，可达到双起升速度；超过600kg时，还原至常规速度；
- 紧凑的自由起升确保了货物装载的安全性；
- 起升系统安装有超载保护阀确保了操作的安全性；
- 新颖的结构设计，易装拆；
- 轻型货叉架，采用高强度钢板；
- 紧凑的外形，整体式摇臂，使整车受力均匀；
- 手柄座开有窗口，安装控制链条更方便；
- 符合ENISO 3691-5标准。



» 技术参数

1KG=2.205LB 1INCH=25.40MM

型号		单位	WB		
特征	1.3 驾驶方式		手动		
	1.5 额定载荷	kg	5000	5000	
重量	2.1 自重	kg	103-110	103-110	
轮子/底盘	3.2 大轮尺寸	mm	Φ200	Φ180	
	3.3 单轮尺寸	mm	~	~	
	双轮尺寸	mm	Φ85×80	Φ75×80	
尺寸	4.4 起升高度	h ₃ (mm)	205	195	
	4.15 降低时高度	h ₁₃ (mm)	88	78	
	4.19 总体长度	l ₁ (mm)	1544/1614	1544/1614	
		总体高度	h ₁₄ (mm)	1253	1243
	4.22 货叉长度	l ₁ (mm)	1150/1220	1150/1220	
	4.25 货叉外宽	b ₅ (mm)	550/685	550/685	
	4.32 轴距中心离地间隙	m ₂ (mm)	28	18	
	4.33 通道宽度, 托盘1000x1200(1200跨货叉放置)	A _{st} (mm)	1744/1814	1744/1814	
	4.34 通道宽度, 托盘800x1200(1200沿货叉放置)	A _{st} (mm)	1794/1814	1794/1814	
	4.35 转弯半径	W _a (mm)	1300/1370	1300/1370	

备注：特殊规格可以按照客户要求制作。