

行走式电动双托盘堆垛车



Model:
CDD15RS

产品特点

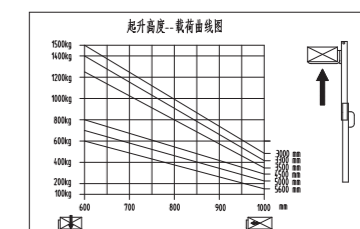
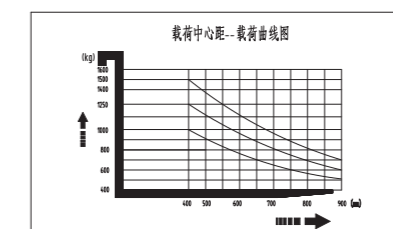
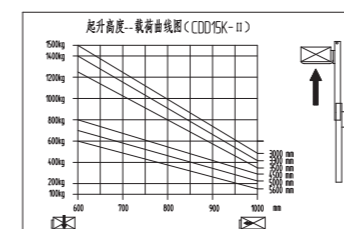
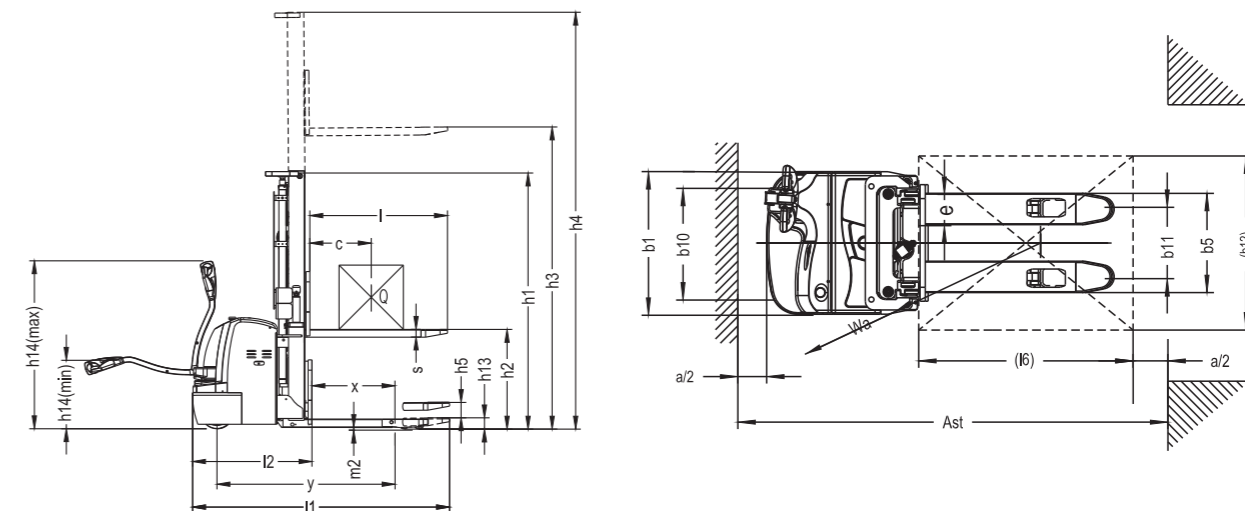
- 本车型具有双托盘功能，通过性好；
- 本车采用交流控制系统；驱动电机采用交流调频调速电机；无碳刷、免维护、具有良好的再生制动功能和坡道抑制功能，具有卓越的驾控性；
- 驱动机构采用立式结构的驱动单元，整个驱动单元回转半径小，运转噪音低，轮子更换维护方便；
- 低重心设计，车子稳定性好；
- 具有全自由提升功能，适宜低矮房屋、电梯和集装箱内作业；
- 宽视野门架设计，门架视野宽阔；
- 拥有减震装置，降低噪音；
- 车架、门架可分离，采用螺钉连接，互换性好；
- 装有低电压保护系统，有效延长蓄电池的使用寿命；
- 侧门和电瓶箱盖打开方便，电瓶可以从侧面拉出，方便电瓶的互换和维护；
- 平衡轮可调节功能（当轮子磨损后，可调节平衡轮的高低来达到车体平衡）；
- 液压站的模具化安装设计，具有降低噪音、维护和检修方便的优点；
- 充电器：根据客户需求，内、外置充电器可选配；
- 电气的模块化设计，部件的集成化程度达90%，便于维护、检修。



技术参数

1KG=2.205LB 1INCH=25.40MM

型号	单位	CDD15RS	
1.3 驱动方式		电动(蓄电池)	
1.4 驾驶方式		步行	
1.5 额定载荷	Q(kg)	1500	
1.6 载荷中心距	c(mm)	600	
2.1 自重(带电瓶)	kg	1205	
3.1 轮子		聚氨酯轮	
3.2 轮子尺寸, 前轮		Φ250×70	
3.3 轮子尺寸, 后轮		Φ80×70	
3.4 附加轮(尺寸)		Φ150×60	
3.5 轮, 前后数量(x=驱动轮)		1x+1/4	
4.2 门架缩回时高度	h ₁ (mm)	1757/2007/2157/2257	2022/2182/2382
4.3 自由提升高度	h ₂ (mm)	1300/1550/1700/1800	1570/1740/1940
4.4 起升高度	h ₃ (mm)	2500/3000/3300/3500	4500/5000/5600
4.5 作业时门架最大高度	h ₄ (mm)	2972/3477/3777/3977	4952/5442/6042
4.6 货叉起升高度	h ₅ (mm)	120	
4.9 操作手柄在驱动位置的最小/最大高度	h ₁₄ (mm)	670/1300	
4.15 降低时高度	h ₁₃ (mm)	90	
4.19 总体长度	l ₁ (mm)	1982	
4.2 叉面长度	l ₂ (mm)	878	
4.21 车体宽度	b ₁ (mm)	820	
4.22 货叉尺寸	s/e/l(mm)	60/180/1070(1150)	
4.25 货叉外宽	b ₂ (mm)	570/650	
4.33 通道宽度, 托盘1000x1200(1200跨货叉放置)	A ₁ (mm)	2530	
4.34 通道宽度, 托盘800x1200(1200沿货叉放置)	A ₂ (mm)	2500	
4.35 转弯半径	W _a (mm)	1660	
5.1 行驶速度, 满载/空载	Km/h	5.8/6	
5.2 提升速度, 满载/空载	m/s	0.11/0.16	
5.3 下降速度, 满载/空载	m/s	0.12/0.12	
5.8 最大爬坡能力, 满载/空载	%	8/15	
5.1 行车制动		电磁制动	
6.4 蓄电池电压/额定容量	V/Ah	24/240	24/300



载重说明：上下货叉总额定载荷1.5吨

托盘搬运车系列

托盘堆垛车系列

前移式叉车系列

平衡重式叉车系列

窄通道叉车系列

拣选车系列

牵引车和固定平台搬运车

平台车

防爆叉车系列

AGV智能叉车系列